

Art. 86

Valvola doppio effetto

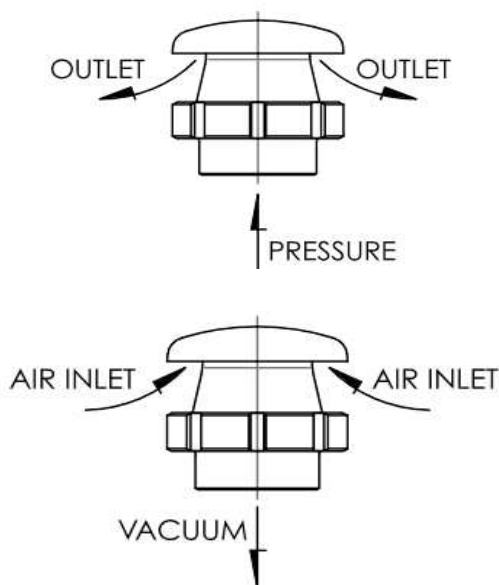
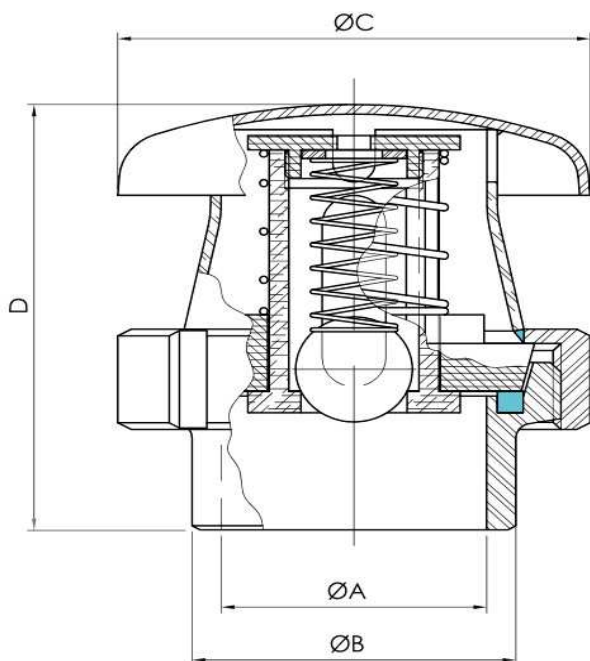
Double-acting valve

Vanne pression-depression

Doppeltwirkendventil



SPECIFICHE TECNICHE - TECHNICAL SPECIFICATIONS	
Corpo - Body	AISI 304 - 316
Guarnizione -Seal	Silicone
Pressione di apertura - Opening pressure	0,001 bar
Depressione di apertura - Opening depression	-0,001 bar
Temperatura di esercizio - Operating temperature	-50°C/+100°C



DN	A	B	C	D	PORTATA/RANGE	
50	68	82	82	88	20	m3/h
80	70	92	92	112	35	m3/h