

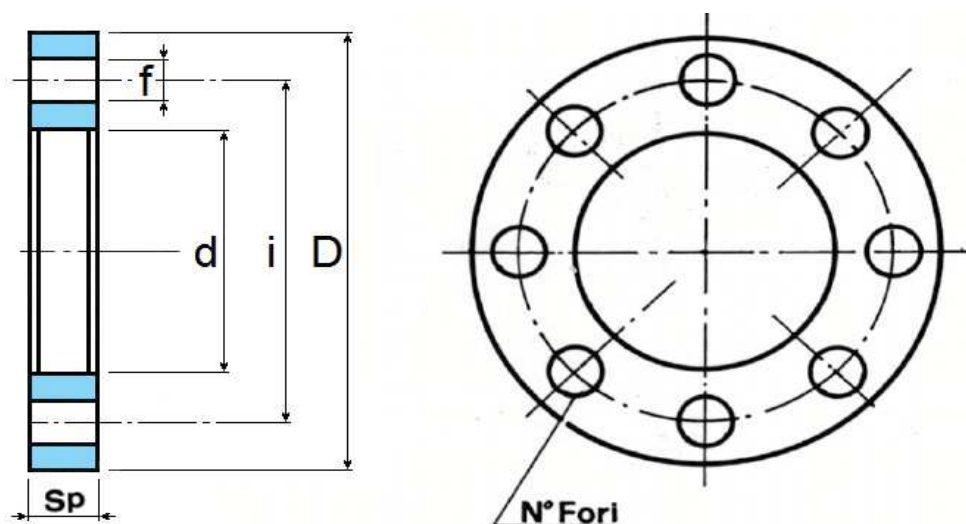
Art. 507

Flangia in alluminio uni 6089 / din 2642 - pn10/16

Aluminium flange uni 6089 / din 2642 - pn 10/16

Bride en aluminium uni 6089 / din 2642 - pn 10/16

Aluminiumflansche uni 6089 / din 2642 - pn 10/16



Diam. Nominale DN	PN	D	Flangia UNI 6089		Flangia DIN 2642		i	Sp	Foratura	
			Diam. Tubo	d	Diam. Tubo	d			Foratura	N° fori
10	10/16	90	17,2 - 3/8"	19	13-14	19	60	12	14	4
15	10/16	95	21,3 - 1/2"	24	18-20	24	65	12	14	4
20	10/16	105	26,9 - 3/4"	30	23-25	30	75	12	14	4
25	10/16	115	33,7 - 1"	36	28-30	36	85	12	14	4
32	10/16	140	42,4 - 1"1/4	46	35-38	46	100	16	18	4
40	10/16	150	48,3 - 1"1/2	54	43-44,5	54	110	16	18	4
50	10/16	165	60,3 - 2"	65	53-56	65	125	16	18	4
65	10/16	185	76,1 - 2"1/2	81	69	81	145	16	18	4
80	10/16	200	88,9 - 3"	94	84-86	94	160	18	18	8
100	10/16	220	114,3 - 4"	119	104-106	119	180	18	18	8
125	10/16	250	139,7 - 5"	144	129-131	144	210	18	18	8
150	10/16	285	168,3 - 6"	173	154-156	173	240	18	22	8
200	10	340	219,1 - 8"	225	204-206	225	295	20	22	8
250	10	395	273 - 10"	279	254-256	279	350	22	22	12
300	10	445	323,9 - 12"	329	304-306	329	400	22	22	12
350	10	505	355,6 - 14"	362	356	362	460	22	22	16
400	10	565	406,4 - 16"	413	406	413	515	25	26	16
450	10	615	457 - 18"	466	456	466	565	25	26	20
500	10	670	508 - 20"	517	506	517	620	28	26	20