

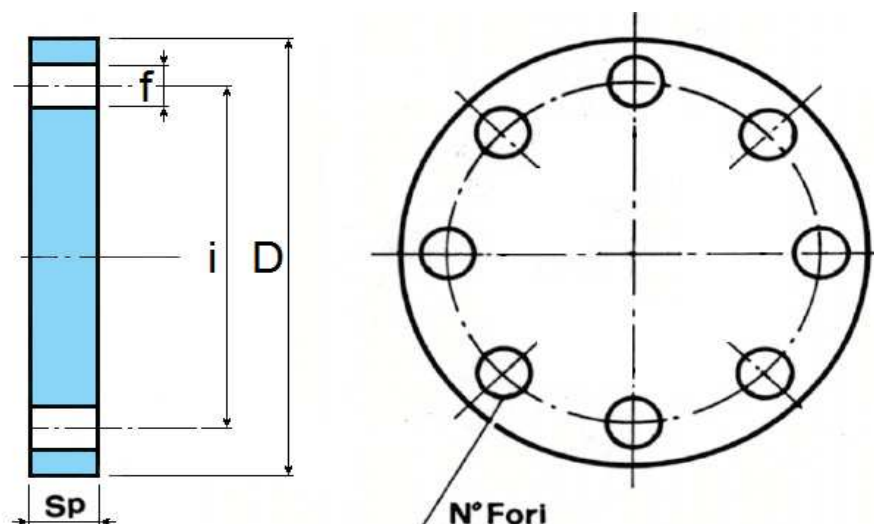
Art. 504

Flangia cieca EN 1092-1 tipo 05 - PN10/16 Aisi 304/316

Blind flange EN 1092-1 PN10/16 Aisi 304/316

Bride pleine EN 1092-1 PN10/16 Aisi 304/316

Blindflansch EN 1092-1 PN10/16 Aisi 304/316



PRODOTTO FORGIATO / FORGED PRODUCT / PRODUIT FORGÉ / SCHMIEDEPRODUKT

Diam. nominale		Flangia			Foratura		Peso
DN	PN	i	D	Sp	Foratura	N° fori	Kg
15	10/16	65	95	16	14	4	0,8
20	10/16	75	105	18	14	4	1,1
25	10/16	85	115	18	14	4	1,4
32	10/16	100	140	18	18	4	2
40	10/16	110	150	18	18	4	2,4
50	10/16	125	165	18	18	4	2,9
65	10/16	145	185	18	18	8	3,6
80	10/16	160	200	20	18	8	4,6
100	10/16	180	220	20	18	8	5,7
125	10/16	210	250	22	18	8	8,1
150	10/16	240	285	22	22	8	10,5
200	10	295	340	24	22	8	16,5
200	16	295	340	24	22	12	16,2
250	10	350	395	26	22	12	24,1
250	16	355	405	26	26	12	25
300	10	400	445	26	22	12	30,8
300	16	410	460	28	26	12	35,1
350	10	460	505	26	22	16	39,6
350	16	470	520	30	26	16	48
400	10	515	565	26	26	16	49,4
400	16	525	580	32	30	16	63,5
450	10	565	615	28	26	20	63
450	16	585	640	40	30	20	96,6
500	10	620	670	28	26	20	75,2
500	16	650	715	44	33	20	133

A richiesta forniamo flange con spessori e dimensioni diverse.

On demand we can supply flanges with different thicknesses and dimensions.

Sur demand nous pouvons fournir brides avec épaisseurs et dimensions différentes.

Auf Anfrage Können wir Flansch mit verschiedenen Wanddicken und Abmessungen liefern.