

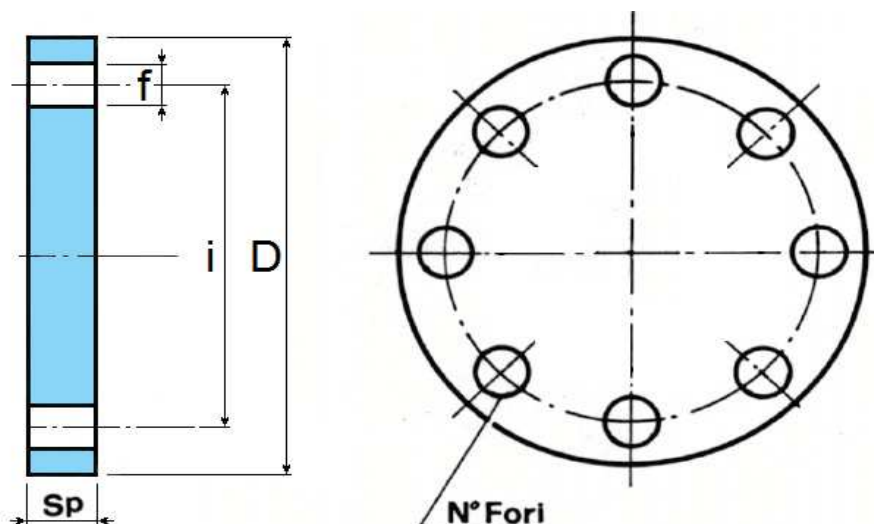
**Art. 503**

**Flangia cieca EN 1092-1 tipo 05 - PN6 Aisi 304/316**

Blind flange EN 1092-1 PN6 Aisi 304/316

Bride pleine EN 1092-1 PN6 Aisi 304/316

Blindflansch EN 1092-1 PN6 Aisi 304/316



| PRODOTTO FORGIATO / FORGED PRODUCT / PRODUIT FORGÉ / SCHMIEDEPRODUKT |         |     |    |          |         |      |
|--|---------|-----|----|----------|---------|------|
| Diam. nominale   | Flangia |     |    | Foratura |         | Peso |
| DN   | i       | D   | Sp | Foratura | N° fori | Kg   |
| 15   | 55      | 80  | 12 | 11       | 4       | 0,4  |
| 20   | 65      | 90  | 14 | 11       | 4       | 0,7  |
| 25   | 75      | 100 | 14 | 11       | 4       | 0,8  |
| 32   | 90      | 120 | 14 | 14       | 4       | 1,2  |
| 40   | 100     | 130 | 14 | 14       | 4       | 1,4  |
| 50   | 110     | 140 | 14 | 14       | 4       | 1,6  |
| 65   | 130     | 160 | 14 | 14       | 4       | 2,1  |
| 80   | 150     | 190 | 16 | 18       | 4       | 3,4  |
| 100  | 170     | 210 | 16 | 18       | 4       | 4,2  |
| 125  | 200     | 240 | 18 | 18       | 8       | 6,1  |
| 150  | 225     | 265 | 18 | 18       | 8       | 7,5  |
| 200  | 280     | 320 | 20 | 18       | 8       | 12,3 |
| 250  | 335     | 375 | 22 | 18       | 12      | 18,5 |
| 300  | 395     | 440 | 22 | 22       | 12      | 25,5 |
| 350  | 445     | 490 | 22 | 22       | 12      | 31,8 |
| 400  | 495     | 540 | 22 | 22       | 16      | 38,5 |
| 450  | 550     | 595 | 24 | 22       | 16      | 51,2 |
| 500  | 600     | 645 | 24 | 22       | 20      | 60,1 |

**A richiesta forniamo flange con spessori e dimensioni diverse.**

On demand we can supply flanges with different thicknesses and dimensions.

Sur demand nous pouvons fournir brides avec épaisseurs et dimensions différentes.

Auf Anfrage Können wir Flansch mit verschiedenen Wanddicken und Abmessungen liefern.