

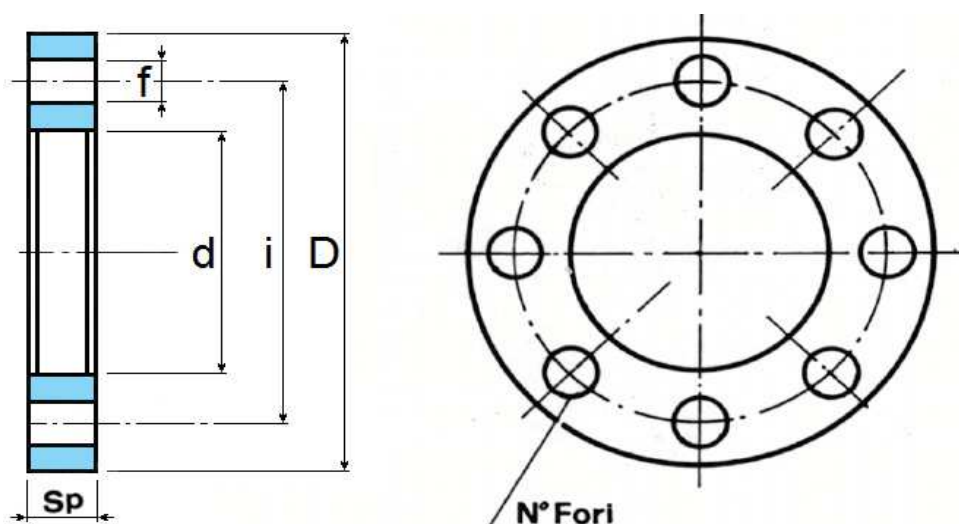
Art. 502

Flangia EN 1092-1 tipo 01 - PN10 Aisi 304/316

Flange EN 1092-1 PN10 Aisi 304/316

Bride EN 1092-1 PN10 Aisi 304/316

Flansch EN 1092-1 PN10 Aisi 304/316



PRODOTTO FORGIATO / FORGED PRODUCT / PRODUIT FORGÉ / SCHMIEDEPRODUKT								
Diam. nominale	Tube diametro	Flangia				Foratura		Peso
DN	Pollici / Inch	d	i	D	Sp	Foratura	N° fori	Kg
15	21,3 - 1/2"	22	65	95	14	14	4	0,7
20	26,9 - 3/4"	27,5	75	105	16	14	4	0,9
25	33,7 - 1"	34,5	85	115	16	14	4	1,1
32	42,4 - 1"1/4	43,5	100	140	18	18	4	1,8
40	48,3 - 1"1/2	49,5	110	150	18	18	4	2,1
50	60,3 - 2"	61,5	130	165	20	18	4	2,7
65	76,1 - 2"1/2	77,5	150	185	20	18	8	3,3
80	88,9 - 3"	90,5	170	200	20	18	8	3,6
100	114,3 - 4"	116	180	220	22	18	8	4,4
125	139,7 - 5"	141,5	210	250	22	18	8	5,4
150	168,3 - 6"	170,5	240	285	24	22	8	7,1
200	219,1 - 8"	221,5	295	340	24	22	8	9,2
250	273 - 10"	276,5	350	395	26	22	12	11,8
300	323,9 - 12"	327,5	400	445	26	22	12	13,6
350	355,6 - 14"	359,5	460	505	28	22	16	20,5
400	406,4 - 16"	411	515	565	32	26	16	27,4
450	457 - 18"	462	565	615	36	26	20	33,5
500	508 - 20"	513,5	620	670	38	26	20	41

A richiesta forniamo flange con spessori e dimensioni diverse.

On demand we can supply flanges with different thicknesses and dimensions.

Sur demand nous pouvons fournir brides avec épaisseurs et dimensions différentes.

Auf Anfrage Können wir Flansch mit verschiedenen Wanddicken und Abmessungen liefern.

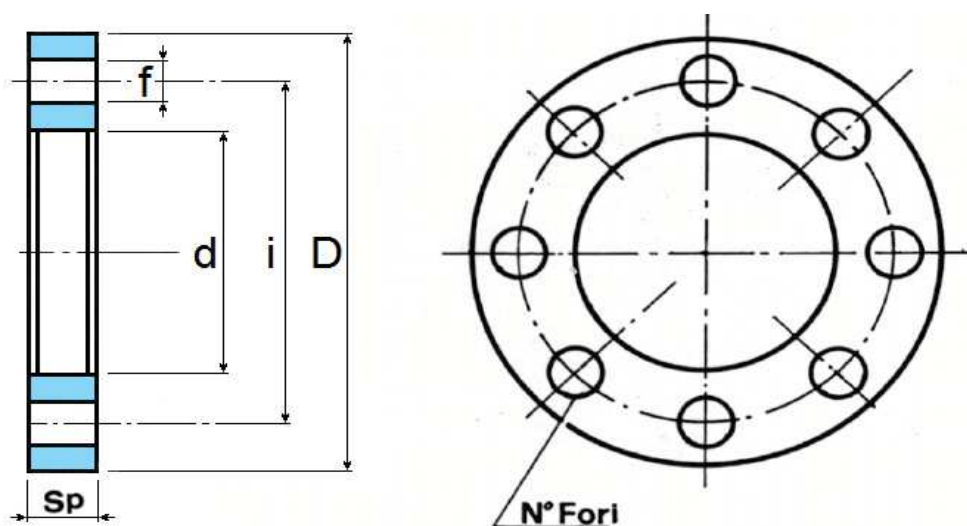
Art. 502

Flangia EN 1092-1 tipo 01 - PN16 Aisi 304/316

Flange EN 1092-1 PN16 Aisi 304/316

Bride EN 1092-1 PN16 Aisi 304/316

Flansch EN 1092-1 PN16 Aisi 304/316



PRODOTTO FORGIATO / FORGED PRODUCT / PRODUIT FORGÉ / SCHMIEDEPRODUKT								
Diam. nominale	Tube diametro	Flangia				Foratura		Peso
DN	Pollici / Inch	d	i	D	Sp	Foratura	N° fori	Kg
15	21,3 - 1/2"	22	65	95	14	14	4	0,7
20	26,9 - 3/4"	27,5	75	105	16	14	4	0,9
25	33,7 - 1"	34,5	85	115	16	14	4	1,1
32	42,4 - 1"1/4	43,5	100	140	18	18	4	1,8
40	48,3 - 1"1/2	49,5	110	150	18	18	4	2,1
50	60,3 - 2"	61,5	125	165	20	18	4	2,7
65	76,1 - 2"1/2	77,5	145	185	20	18	8	3,3
80	88,9 - 3"	90,5	160	200	20	18	8	3,6
100	114,3 - 4"	116	180	220	22	18	8	4,4
125	139,7 - 5"	141,5	210	250	22	18	8	5,4
150	168,3 - 6"	170,5	240	285	24	22	8	7,1
200	219,1 - 8"	221,5	295	340	26	22	12	9,7
250	273 - 10"	276,5	355	405	29	26	12	14,2
300	323,9 - 12"	327,5	410	460	32	26	12	18,9
350	355,6 - 14"	359,5	470	520	35	26	16	28,1
400	406,4 - 16"	411	525	580	38	30	16	35,8
450	457 - 18"	462	585	640	42	30	20	46
500	508 - 20"	513,5	650	715	46	33	20	63,8

A richiesta forniamo flange con spessori e dimensioni diverse.

On demand we can supply flanges with different thicknesses and dimensions.

Sur demand nous pouvons fournir brides avec épaisseurs et dimensions différentes.

Auf Anfrage Können wir Flansch mit verschiedenen Wanddicken und Abmessungen liefern.