

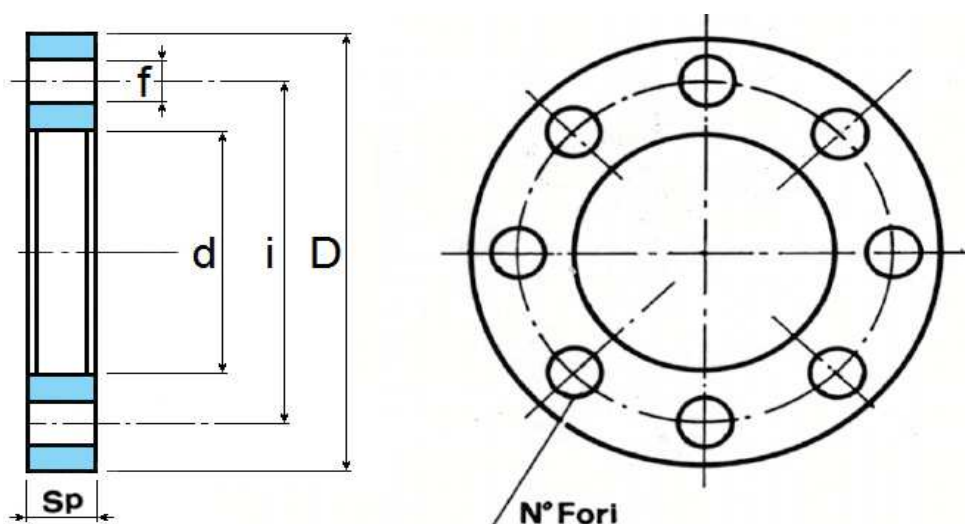
**Art. 501**

**Flangia EN 1092-1 tipo 01 - PN6 Aisi 304/316**

Flange EN 1092-1 PN6 Aisi 304/316

Bride EN 1092-1 PN6 Aisi 304/316

Flansch EN 1092-1 PN6 Aisi 304/316



PRODOTTO FORGIATO / FORGED PRODUCT / PRODUIT FORGÉ / SCHMIEDEPRODUKT								
Diam. nominale	Tube diametro	Flangia				Foratura		Peso
DN	Pollici / Inch	d	i	D	Sp	Foratura	N° fori	Kg
15	21,3 - 1/2"	22	55	80	12	11	4	0,4
20	26,9 - 3/4"	27,5	65	90	14	11	4	0,6
25	33,7 - 1"	34,5	75	100	14	11	4	0,7
32	42,4 - 1"1/4	43,5	90	120	16	14	4	1,2
40	48,3 - 1"1/2	49,5	100	130	16	14	4	1,3
50	60,3 - 2"	61,5	110	140	16	14	4	1,5
65	76,1 - 2"1/2	77,5	130	160	16	14	4	1,9
80	88,9 - 3"	90,5	150	190	18	18	4	2,9
100	114,3 - 4"	116	170	210	18	18	4	3,2
125	139,7 - 5"	141,5	200	240	20	18	8	4,3
150	168,3 - 6"	170,5	225	265	20	18	8	4,7
200	219,1 - 8"	221,5	280	320	22	18	8	6,9
250	273 - 10"	276,5	335	375	24	18	12	8,9
300	323,9 - 12"	327,5	395	440	24	22	12	11,9
350	355,6 - 14"	359,5	445	490	26	22	12	16,8
400	406,4 - 16"	411	495	540	28	22	16	19,8
450	457 - 18"	462	550	595	30	22	16	24,5
500	508 - 20"	513,5	600	645	30	22	20	26,3

**A richiesta forniamo flange con spessori e dimensioni diverse.**

On demand we can supply flanges with different thicknesses and dimensions.

Sur demand nous pouvons fournir brides avec épaisseurs et dimensions différentes.

Auf Anfrage Können wir Flansch mit verschiedenen Wanddicken und Abmessungen liefern.