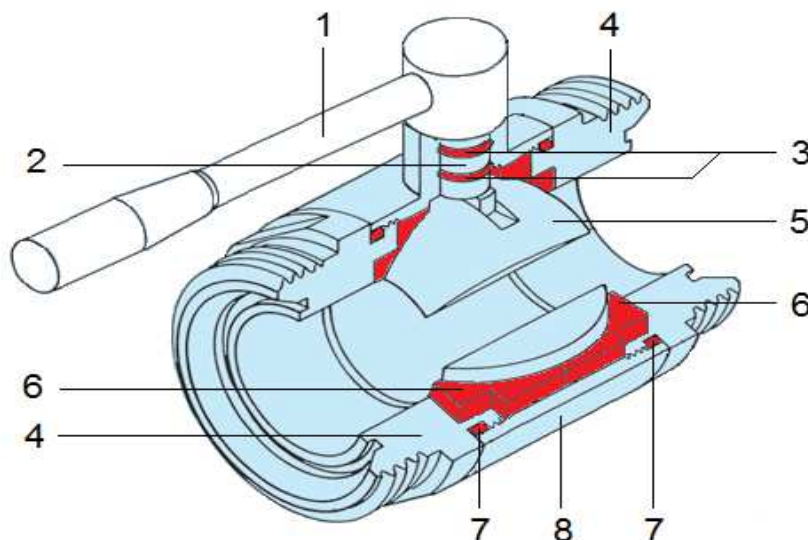
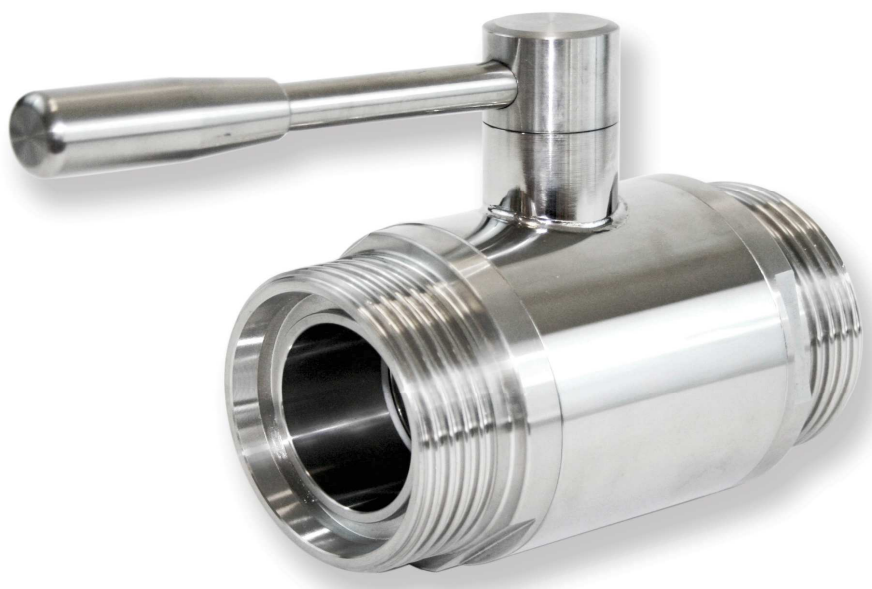


Caratteristica essenziale: assenza assoluta di angoli morti

Essential characteristic: absolute lack of dead angles

Appréciation essentiel: l'absence absolue d'angles morts

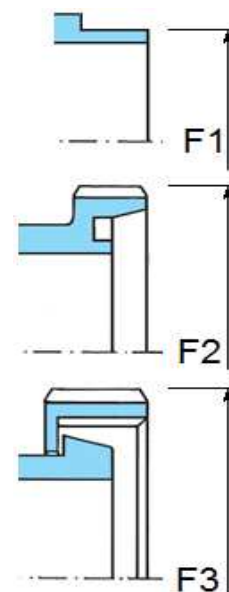
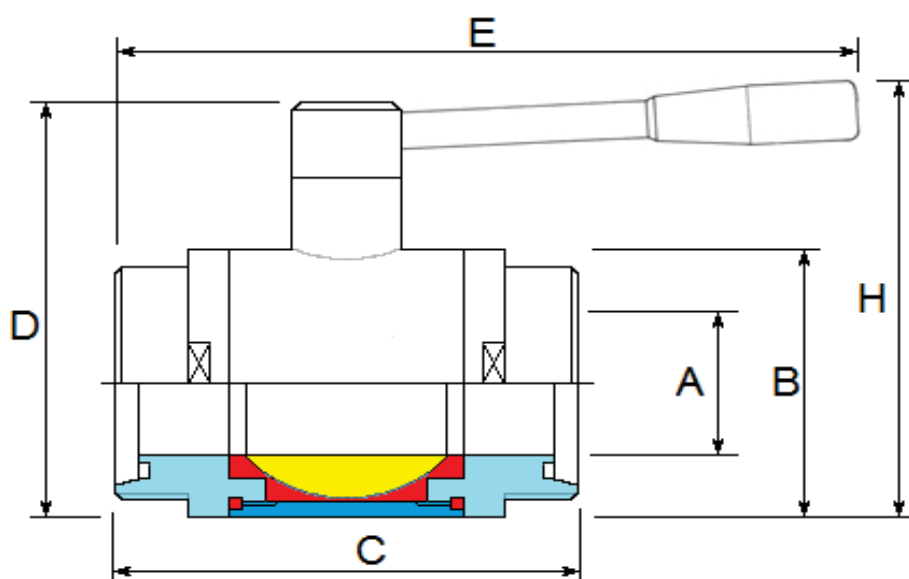
Wesentliche Charakteristik: Keine toten Winkel



PRODOTTO FORGIATO / FORGED PRODUCT / PRODUIT FORGÉ / SCHMIEDEPRODUKT

Part	Mat.	Descrizione - Description - Description - Beschreibung
1	Aisi 304/316	Maniglia - Handle - Poignée - Handgriff
2	Aisi 304/316	Perno - Pin - Tige - Zapfen
3	NBR/EPDM/SIL /FKM	O-ring - O-ring - O-ring - O-ring
4	Aisi 304/316	Attacco - Connection - Bout - Verbindung
5	Aisi 304/316	Sfera - Ball - Boule - Kugel
6	Teflon(PTFE)	Guarnizione - Seal ring - Joint - Dichtring
7	NBR/EPDM/SIL /FKM	O-ring - O-ring - O-ring - O-ring
8	Aisi 304/316	Corpo - Body - Corp - Ventil Körper

PER FLUIDI GRUPPO 2 - reg. CE 1272/2008



PRODOTTO FORGIATO / FORGED PRODUCT / PRODUIT FORGÉ / SCHMIEDEPRODUKT

NORMA	DIN	DIN	DIN	DIN	DIN	DIN	DIN
DN	25	32	40	50	65	80	101
A	25	32	38	48	65	73	98
B	51	63	72,5	88	114	124	160
C	103	124	131	138	170	181	206
F1	28	34	40	52	70	85	101,6
F2	52x 1/6" DIN 405	58x 1/6" DIN 405	65x 1/6" DIN 405	78x 1/6" DIN 405	95x 1/6" DIN 405	110x1/4" DIN 405	130x1/4" DIN 405
F3	63	70	78	92	112	127	148
D	88	112	121	136	166	177	214
E	172	214	218	226	298	304	373
H	92	114	124	139	188	199	241
PN	20	15	15	15	15	15	10
NORMA	SMS	SMS	SMS	SMS	SMS	SMS	SMS
DN	1"	1½"	2"	2½"	3"	101	104
A	25	38	48	48	73	98	98
B	51	72,5	88	88	124	160	160
C	103	131	138	138	181	206	206
F1	25,4	38,1	50,8	63,5	76,1	101,6	104
F2	40x1/6" DIN 405	60x1/6" DIN 405	70x1/6" DIN 405	85x1/6" DIN 405	98x1/6" DIN 405	132x1/6" DIN 405	125x1/4" DIN 405
F3	51	74	84	100	114	154	140
D	88	121	136	166	177	214	214
E	172	218	226	226	304	373	373
H	92	124	139	139	199	241	241
PN	20	15	15	15	15	10	10



Calotte PTFE per valvola sfera sanitaria
 Envelopping seal PTFE for sanitary valve
 PTFE Bouchons pour vanne a boule sanitaire
 PTFE Kappen für Sanitär-Kugelhahn

F1 = Attacco a saldare - Welding end - Bout a souder - Schweissende

F2= Attacco femmina - Male part Connection - Bout fileté - Gewindestutzen

F3= Att. maschio-girella - Liner-nut Connection - Bout conique-ecrou - Kegel-mutter