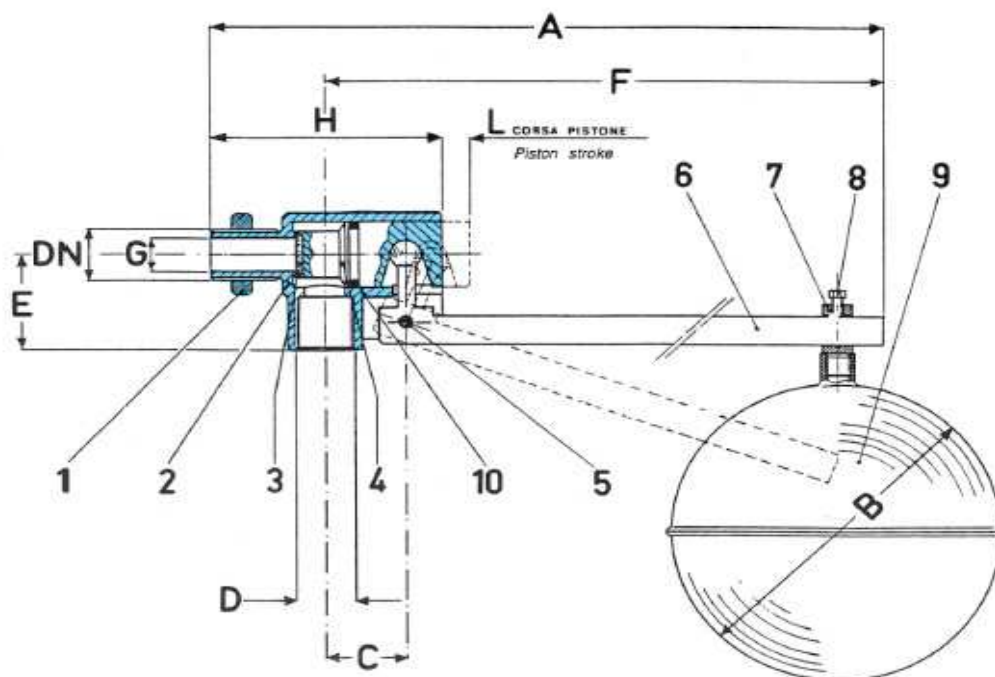


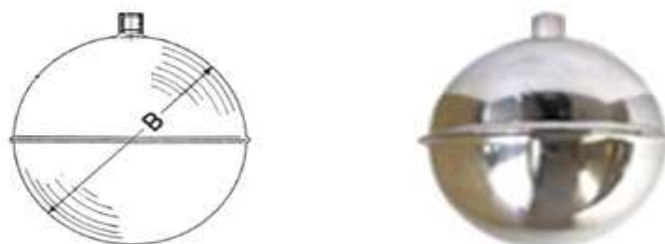
Art. 153

Rubinetto galleggiante
Ball cock
Robinet avec flotteur
Schwimmend Hahn



Art. 152/152A

Galleggiante rinforzata
Float Ball
Boule flottante
Schwimmend Kugel



Part	Mat.	Descrizione - Description - Description - Beschreibung
1	Aisi 304	Dado di fissaggio - Fixing nut - Écrou pour fixer - Klemmutter
2	Aisi 304	Corpo - Body - Corp - Körper
3	PTFE	Rondella - Washer - Rondelle - Scheibe
4	Aisi 304	Pistone - Piston - Piston - Kolben
5	Aisi 304	Perno - Pin - Tige - Zapfen
6	Aisi 304	Asta - Rod - Barre - Stab
7	Aisi 304	Cursore - Slider - Curseur - Läufer
8	Aisi 304	Vite testa esagonale - Hexagonal head screw - Vis hexagonal - Sechskantschraube
9	Aisi 304	Sfera galleggiante - Float ball - Boule flottante - Schwimmerkugel
10	NBR/EPDM	Guarnizione - Gasket - Joint - Dichtring

DN GAS	3/8"	1/2"	3/4"	1"	1 1/4"	1 1/2"	2"
A	445	506	495	597	597	617	669
B 2 bar	120	120	160	220	220	240	260
B 4 bar	120	160	220	240	240	260	300
C	27	32	38	42	54	60	80
D	3/8"	1/2"	3/4"	1"	1 1/4"	1 1/2"	2"
E	38	40	50	55	67	70	80
F	405	430	440	532	520	538	575
G	11	14	17	23	30	36	47
H	80	98	107	127	155	170	205
L	4	6	10	10	12	13	15