

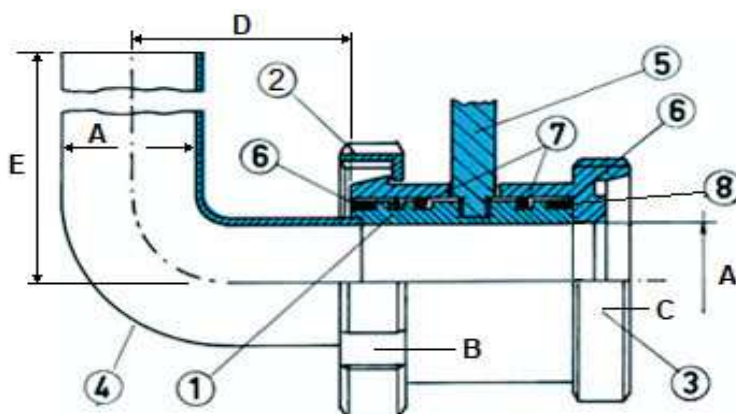
**Art. 136Y**

**Decantatore M/G - Femm. DIN**

Decanter fem / male DIN

Decanteur D.E. / Fil. DIN

Dekanterventil KM / Gew. DIN



**NOTA: decantatore smontabile su richiesta**

NOTE: the decanter can be disassembled upon request

REMARQUE : le décanteur peut être démonté sur demande

HINWEIS: Dekanter kann auf Wunsch zerlegt werden

PER FLUIDI GRUPPO 2 - reg. CE 1272/2008

Part	Mat.	Descrizione - Description - Description - Beschreibung			
1	Aisi 304/316	Corpo - Body - Corp - Ventil Körper			
2	Aisi 304	Girella - Nut - Ecrou - Nutmutter			
3	Aisi 304/316	Corpo - Casing - Corp - Ventil Körper			
4	Aisi 304/316	Curva - bend - Coude - Bogen			
5	Aisi 304	Maniglia - Handle - Poignée - Handgriff			
6	Teflon(PTFE)	Guarnizione - Seal ring - Joint - Dichtring			
7	NBR/EPDM/SIL /FKM	O-ring - O-ring - O-ring - O-ring			
8	Teflon(PTFE)	Guarnizione - Seal ring - Joint - Dichtring			
<b>DN</b>		<b>40</b>	<b>50</b>	<b>65</b>	<b>80</b>
<b>A</b>		28/40	40/52	52/70	70/85
<b>B</b>		DIN 40/50	DIN 50/65	DIN 65/80	DIN 80/100
<b>C</b>		DIN 40	DIN 50	DIN 65	DIN 80
<b>D (standard) mm</b>		120	135	147	120
<b>E (standard) mm</b>		270	285	297	310
<b>D/E modificabili su richiesta - D/E modifiable on request</b>					

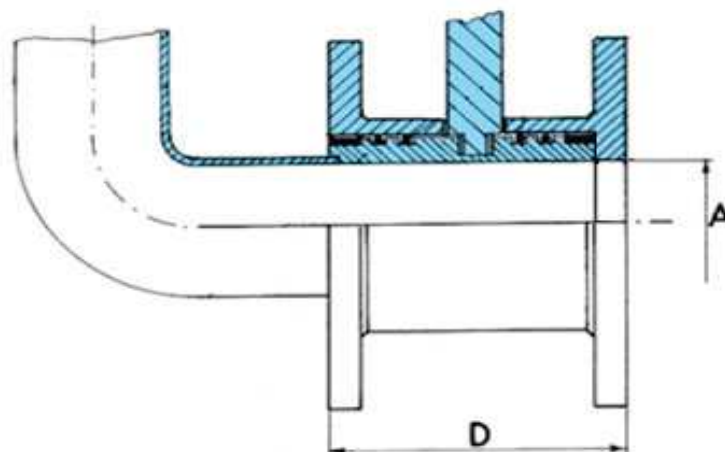
**Art. 136X**

**Decantatore Flangia / Flangia**

Decanter flange / flange

Decanteur bride / bride

Dekanterventil Flansch / Flansch



DN	40	50	65	80	100
A	37	48	65	76	98
D	115	128	132	166	170

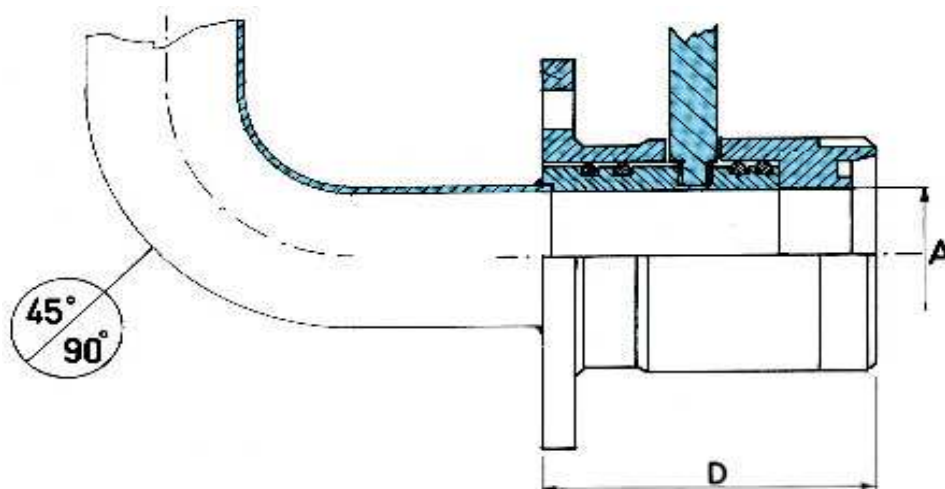
**Art. 136Y**

**Decantatore Flangia / femmina DIN**

Decanter flange / male parte DIN

Decanteur bride / fil. DIN

Dekanterventil Flansch / Gewinde DIN



DN	40	50	65	80	100
A	37	48	65	76	98
D	115	128	132	166	170