

**art. 132**

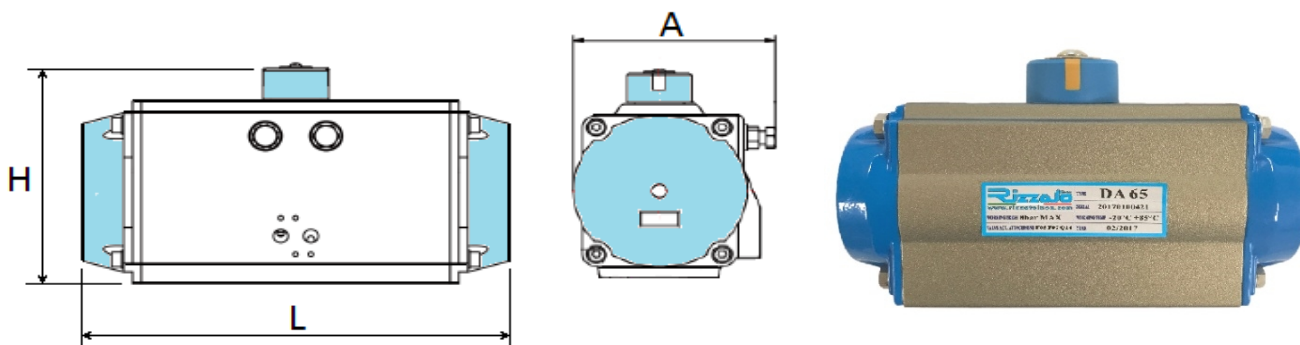
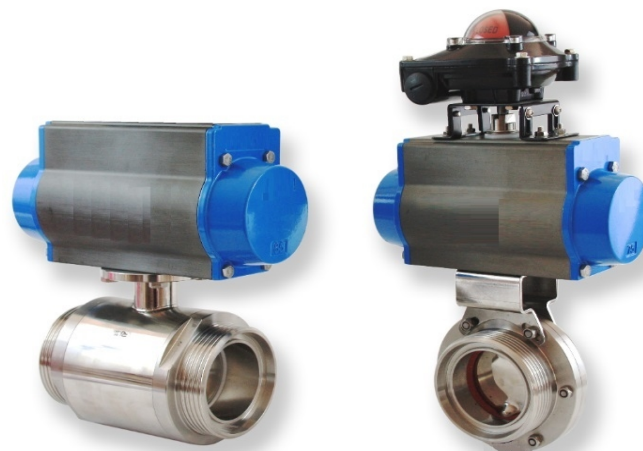
**Attuatore pneumatico semplice effetto**

Pneumatic cylinder s. e.  
 Verin pneumatique s. e.  
 Ppneumatischer Antrieb l. f.

**art. 133**

**Attuatore pneumatico doppio effetto**

Pneumatic cylinder d. e.  
 Vverin pneumatique d. e.  
 Pneumatischer Antrieb l. l.



MODELLO		A	H	L	Foratura ISO 5211	ABBINAMENTO	
						VALVOLA SFERA	VALVOLA FARFALLA
DE 50	DOPPIO EFFETTO DOUBLE EFFECT	71	90	154	F03-F05	DN 25	DN 25/32/40
DE 65		90	109	189	F05-F07	DN 32/40	DN 50
DE 75		103	120	210	F05-F07	DN 50	DN 65/80
DE 85		113	133	229	F05-F07	DN 65/80	DN 100
DE 110		139	156	266	F07-F10	DN 100	
SE 50	SEMPLICE EFFETTO SIMPLE EFFECT	71	90	154	F03-F05	DN 25	
SE 65		90	109	189	F05-F07	DN 32	DN 25/32/40/50
SE 75		103	120	210	F05-F07	DN 40/50	DN 65
SE 85		113	133	229	F05-F07	DN 65	DN 80/100
SE 110		139	156	266	F07-F10	DN 80	
SE 125		157	191	337	F07-F10	DN 100	
<b>Materiale: inox - alluminio</b>							

Accessori disponibili / Available accessories / Accessoires disponibles / Verfügbares Zubehör:

- Box Micro (meccanico / induttivo) / Limit switch box (mechanical/inductive)
- Micro induttivi esterni / external inductive micro switches
- Elettrovalvola / solenoid valve / electrovalve / magnetventil
- Indicatore visivo di posizione / visual position indicator / indicateur visuel de position / optische stellungsanzeige