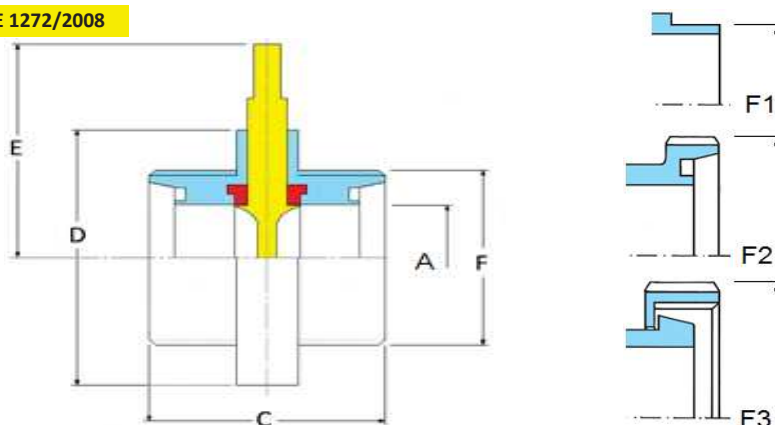


PRODOTTO FORGIATO / FORGED PRODUCT / PRODUIT FORGÉ / SCHMIEDEPRODUKT		
Part	Mat.	Descrizione - Description - Description - Beschreibung
1	Aisi 304/316	Farfalla - Butterfly - Papillon - Scheibe
2	Aisi 304/316	Attacco - Connection - Bout - Verbindung
3	EPDM/SIL /FKM	Guarnizione - Seal ring - Joint - Dichtring

PER FLUIDI GRUPPO 2 - reg. CE 1272/2008



PRODOTTO FORGIATO / FORGED PRODUCT / PRODUIT FORGÉ / SCHMIEDEPRODUKT

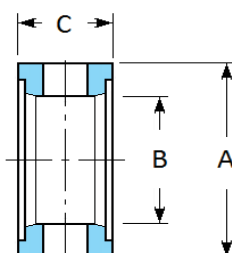
NORMA	DIN	DIN	DIN	DIN	DIN	DIN	DIN	DIN	DIN
DN	25	32	40	50	65	80	100	125	150
A	26	32	39	50	66	80	98	125	150
C	66	68	70	74	82	82	88	110	120
F1	28	34	40	52	70	85	101,6	129	154
F2	52x 1/6" DIN 405	58x 1/6" DIN 405	65x 1/6" DIN 405	78x 1/6" DIN 405	95x 1/6" DIN 405	110x1/4" DIN 405	130x1/4" DIN 405	160x1/4" DIN 405	190x1/4" DIN 405
F3	63	70	78	92	112	127	148	178	210
D	80	85	95	106	128	137	155	189	219
E	61	58	68	74	86	92	101	108	120
PN	20	25	25	20	10	7	6	4	4

NORMA	SMS	SMS	SMS	SMS	SMS	SMS	SMS
DN	1"	1½"	2"	2½"	3"	4"-101	4"-104
A	26	39	50	50	66	98	98
C	66	68	74	80	82	88	88
F1	25,4	38,1	50,8	63,5	76,1	101,6	104
F2	40x1/6" DIN 405	60x1/6" DIN 405	70x1/6" DIN 405	85x1/6" DIN 405	98x1/6" DIN 405	132x1/6" DIN 405	125x1/4" DIN 405
F3	51	74	84	100	114	154	140
D	80	78	106	128	137	155	155
E	61	68	74	86	92	101	101
PN	20	25	20	10	10	6	6

F1 = Attacco a saldare - Welding end - Bout a souder - Schweissende

F2= Attacco femmina - Male part Connection - Bout fileté - Gewindestutzen

F3= Att. maschio-girella - Liner-nut Connection - Bout conique-ecrou - Kegel-mutter



DN	1"-25	1½"-32	1½"-40	2"-50	2½"-65	3"-80	4"-100	125	150
A	41,5	47,5	53,7	66	82,3	100	119,1	151	179
B	25	31	37,5	50	66,2	80	100,6	126	150
C	21,8	21,8	23,8	24	25,7	25,5	30,6	32	32

Art. 121

Valv. a farfalla femm./femm.

Butterfly valve male/male
 Vanne papillon fil./fil.
 Scheibenventile Gew/Gew



Art. 122

Valv. a farfalla maschio/femm.

Butterfly valve female/male
 Vanne papillon d.e./fil.
 Scheibenventil KM/Gew



Art. 123

Valv. a farfalla flangia/femm.

Butterfly valve fl./male
 Vanne papillon bride/fil.
 Scheibenventil fl./Gew



Art. 124

Valvola a farfalla a saldare

Welding butterfly valve
 Vanne papillon a souder
 Scheibenventil s/s



Art. 125

Valv. a farfalla a mandrinare

Expanding butterfly valve
 Vanne papillon a dudg.
 Scheibenventil zum einw.



Art. 125A

Valv. a farfalla femm./mandr.

Butterfly valve male/expanding
 Vanne papillon fil./dudg.
 Scheibenventil gew./einw.



Art. 126

Valv. a farfalla mas./mas.

Butterfly valve female/female
 Vanne pap. d.e./d.e
 Scheibenventil KM/KM



Art. 129

Valvola a farfalla sald./femm.

Butterfly valve welding/male
 Vanne papillon souder/fil.
 Scheibenvent. anschw./gew.



Art. 130

Valvola a farfalla femmina gas

Butterfly valve fem/fem gas
 Vanne papillon fem/fem gaz
 Scheibenventile IG/IG gas



Art. 121C

Valvola a farfalla CLAMP

Butterfly valve CLAMP
 Vanne papillon CLAMP
 Scheibenventile CLAMP

