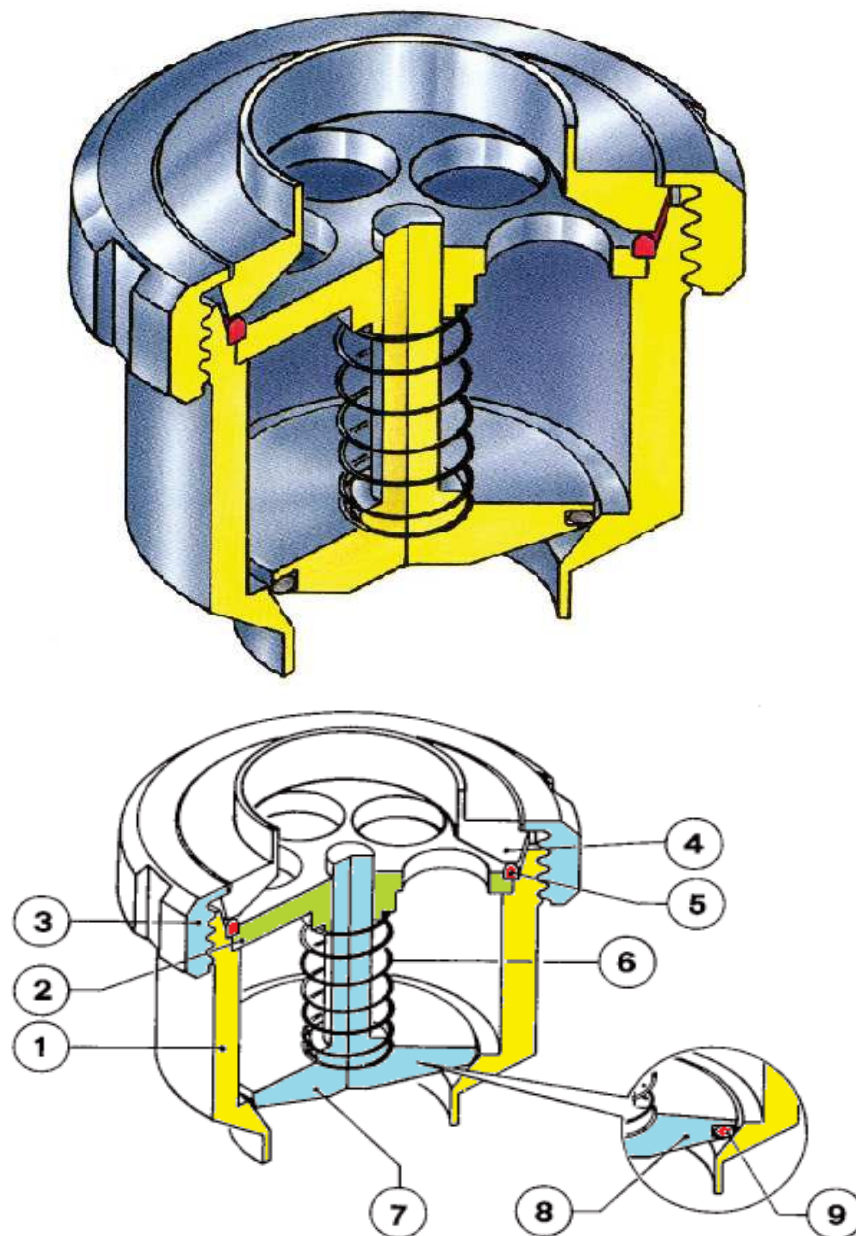


PER FLUIDI GRUPPO 2 - reg. CE 1272/2008



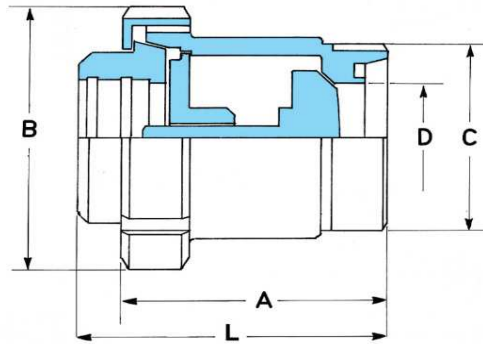
PRODOTTO FORGIATO / FORGED PRODUCT / PRODUIT FORGÉ / SCHMIEDEPRODUKT

Part	Mat.	Descrizione - Description - Description - Beschreibung
1	Aisi 304/316	Corpo - Body - Corp - Ventil Körper
2	Aisi 304/316	Flangetta - Drill flange - Bride avec les trous - Flansch
3	Aisi 304/316	Girella - Nut - Écrou - Nutmutter
4	Aisi 304/316	Attacco - Connection - Bout - Verbindung
5	NBR/PTFE/Viton/EPDM	Guarnizione - Seal ring - Joint - Dichtring
6	Aisi 302	Molla - Spring - Ressort - Feder
7	Aisi 304/316	Fungo di tenuta - Valve head - Tenue - Ventilteller
8	Aisi 304/316	Fungo di tenuta - Valve head - Tenue - Ventilteller
9	NBR/PTFE/Viton/EPDM	O-ring

**Art. 120**

**Valvola di ritegno femmina-mandrinare**

No return valve male / expanding  
Clapet de retenue fil. / dudgeonner  
Tellerrückschlagventil Gew. / einwalzen

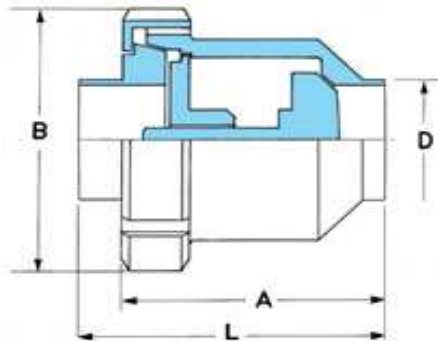


PRODOTTO FORGIATO / FORGED PRODUCT / PRODUIT FORGÉ / SCHMIEDEPRODUKT							
DN	25	32	40	50	65	80	100
A	68	82	82	88	98	136	142
B	70	92	92	112	127	148	179
C	52x 1/6" DIN 405	58x 1/6" DIN 405	65x 1/6" DIN 405	78x 1/6" DIN 405	95x 1/6" DIN 405	110x1/4" DIN 405	130x1/4" DIN 405
D	25	31	37	49	66	81	97,6
L	80	96	96	104	122	159	165

**Art. 120A**

**Valvola di ritegno a saldare**

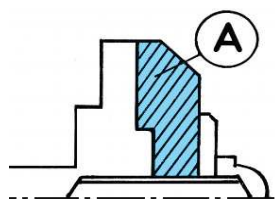
No return valve welding ends  
Clapet de retenue a souder  
Tellerrückschlagventil schw. / schw.



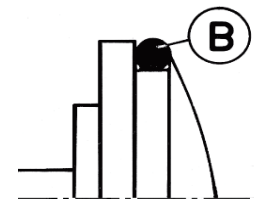
PRODOTTO FORGIATO / FORGED PRODUCT / PRODUIT FORGÉ / SCHMIEDEPRODUKT													
DN	1"	25	32	1½"	40	2"	50	2½"	65	3"	80	4"	100
A	68	68	82	82	82	88	88	98	98	136	136	142	142
B	70	70	92	92	92	112	112	127	127	148	148	179	179
D	25,4	28	34	38,1	40	50,8	52	63,5	70	76,2	85	101,6	104
L	80	80	96	96	96	104	104	122	122	159	159	165	165

**Fungo di tenuta - Varianti**

Valve Head  
Tenue  
Ventilterrer



A = PTFE



B = O ring (NBR, EPDM, SIL, VIT)